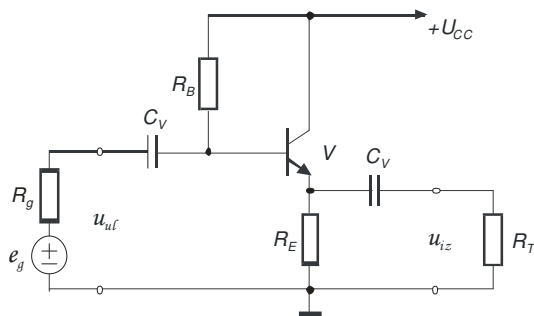


## Pismeni ispit iz Analognih sklopova

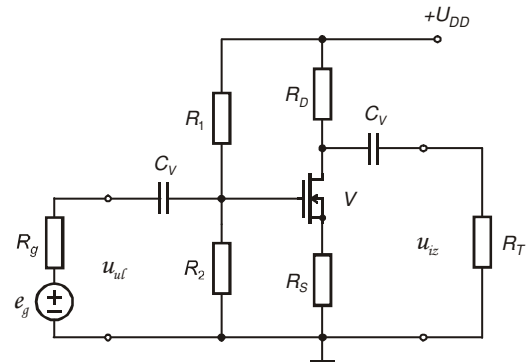
Svaki zadatak nosi po 10 bodova. Za prolaz je potrebno 15 bodova.

1. Na ulaz pojačala na slici spojen je generator napona  $e_g = 12\sin\omega t$ , mV unutarnjeg otpora  $R_g = 600 \Omega$ . Odredite statičku radnu točku, napišite izraz za izlazni signal i izračunajte izlazni otpor pojačala. Poznato je:  $U_{CC} = 18 \text{ V}$ ,  $R_B = 1 \text{ M}\Omega$ ,  $R_E = 680 \Omega$ ,  $R_T = 100 \Omega$ ,  $h_{fe} = \beta = 160$ ,  $U_{BEQ} = 0,7 \text{ V}$ .
2. Za pojačalo na slici izračunajte statičku radnu točku, ulazni i izlazni otpor te naponsko pojačanje. Poznato je:  $U_{DD} = 15 \text{ V}$ ,  $R_1 = 5,6 \text{ M}\Omega$ ,  $R_2 = 680 \text{ k}\Omega$ ,  $R_S = 470 \Omega$ ,  $R_D = 1,5 \text{ k}\Omega$ ,  $R_T = 47 \text{ k}\Omega$ ,  $R_g = 100 \text{ k}\Omega$ ,  $U_{GS0} = -3 \text{ V}$ ,  $K = 1,5 \text{ mA/V}^2$ ,  $\mu = 80$ .
3. Izračunajte i nacrtajte amplitudnu i faznu frekvencijsku karakteristiku zadanog sklopa. Poznato je:  $R_1 = 4,7 \text{ k}\Omega$ ,  $R_2 = 220 \text{ k}\Omega$ ,  $C = 39 \text{ nF}$ .

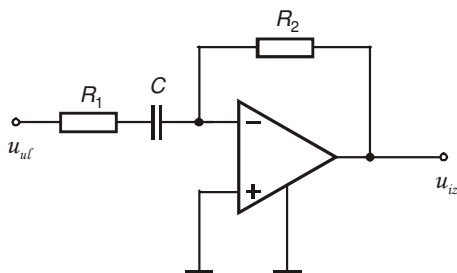
1.



2.



3.



## Pismeni ispit iz Elektroničkih sklopova

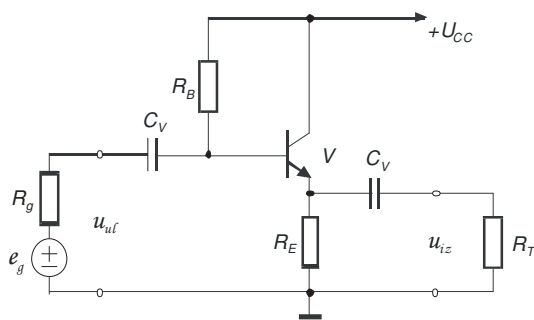
Svaki zadatak nosi po 10 bodova. Za prolaz je potrebno 15 bodova.

1. Na ulaz pojačala na slici spojen je generator napona  $e_g = 12\sin\omega t$ , mV unutarnjeg otpora  $R_g = 600 \Omega$ . Odredite statičku radnu točku, napišite izraz za izlazni signal i izračunajte izlazni otpor pojačala. Poznato je:  $U_{CC} = 18 \text{ V}$ ,  $R_B = 1 \text{ M}\Omega$ ,  $R_E = 680 \Omega$ ,  $R_T = 100 \Omega$ ,  $h_{fe} = \beta = 160$ ,  $U_{BEQ} = 0,7 \text{ V}$ .
2. Za pojačalo na slici izračunajte statičku radnu točku, ulazni i izlazni otpor te naponsko pojačanje. Poznato je:  $U_{DD} = 15 \text{ V}$ ,  $R_1 = 5,6 \text{ M}\Omega$ ,  $R_2 = 680 \text{ k}\Omega$ ,  $R_S = 470 \Omega$ ,  $R_D = 1,5 \text{ k}\Omega$ ,  $R_T = 47 \text{ k}\Omega$ ,  $R_g = 100 \text{ k}\Omega$ ,  $U_{GS0} = -3 \text{ V}$ ,  $K = 1,5 \text{ mA/V}^2$ ,  $\mu = 80$ .
3. Zadana je logička funkcija.

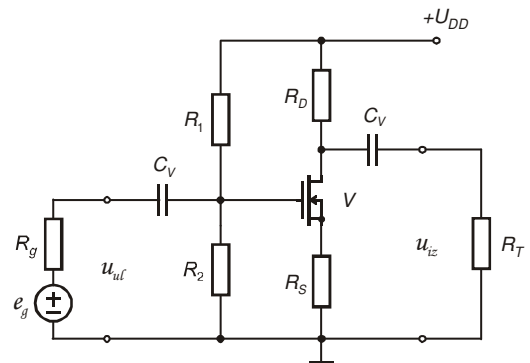
$$Z(A, B, C, D) = A \cdot B \cdot \bar{C} \cdot \bar{D} + \bar{A} \cdot B \cdot C \cdot \bar{D} + \bar{A} \cdot \bar{B} \cdot C \cdot D + A \cdot C \cdot \bar{D} + \bar{A} \cdot B \cdot \bar{C} \cdot \bar{D}$$

Izvršite minimizaciju logičke funkcije i realizirajte ju samo s pomoću NI sklopova sa dva ulaza.

1.



2.

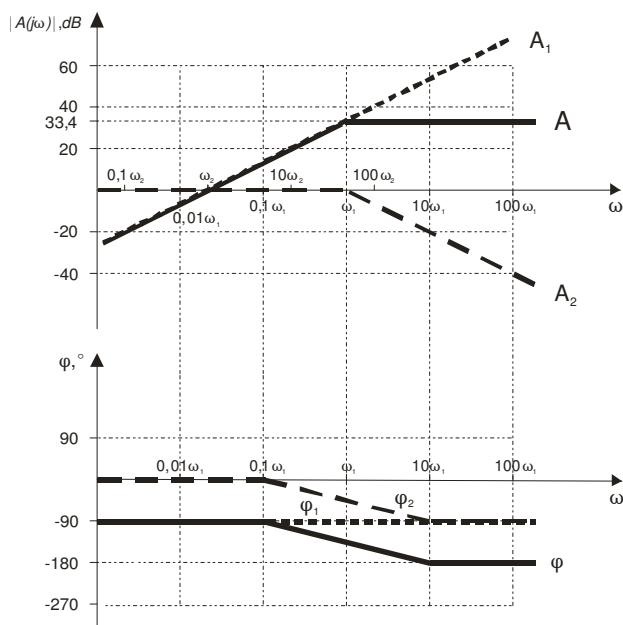


## Rješenja pismenog ispita iz Analognih i Elektroničkih sklopova održanog 5.9.2007.

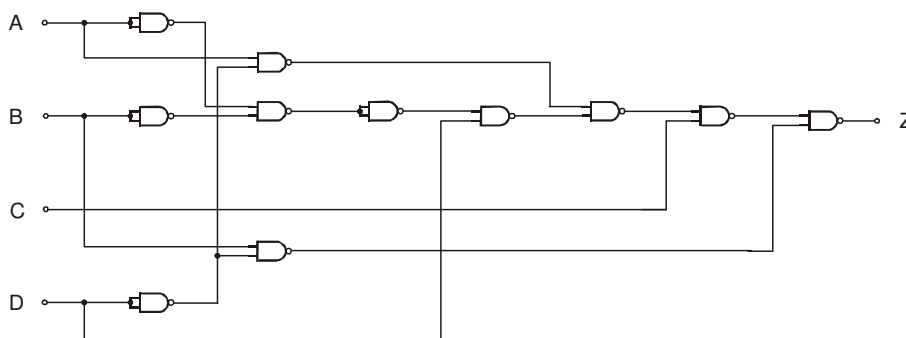
1.  $I_{CQ} = 2,495 \text{ mA}$ ,  $U_{CEQ} = 16,30 \text{ V}$ ,  $u_{iz} = 10,37 \sin \omega t$ ,  $mV$ ,  $R_{iz} = 13,41 \Omega$ .
2.  $I_{DQ} = 4,581 \text{ mA}$ ,  $U_{DSQ} = 5,976 \text{ V}$ ,  $A_V = -1,903$ ,  $R_{ul} = 606,4 \text{ k}\Omega$ ,  $R_{iz} = 1463 \Omega$ .

$$3. |A(j\omega)|_{dB} = 20 \log \frac{\omega}{\omega_2} - 20 \log \sqrt{1 + \left(\frac{\omega}{\omega_1}\right)^2}$$

$$\varphi = -90^\circ - \arctg \frac{\omega}{\omega_1}$$



Jedno od rješenja:  $Z = \overline{BD} + \overline{ACD} + \overline{ABCD}$ ,  $Z = \overline{\overline{BD}} \cdot \overline{\overline{C}} \cdot \overline{\overline{AD}} \cdot \overline{\overline{ABD}}$



Željko Stojanović