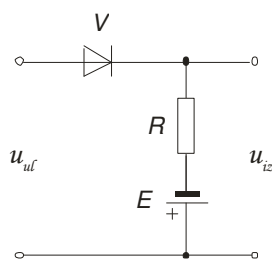


Pismeni ispit iz Elektroničkih komponenata

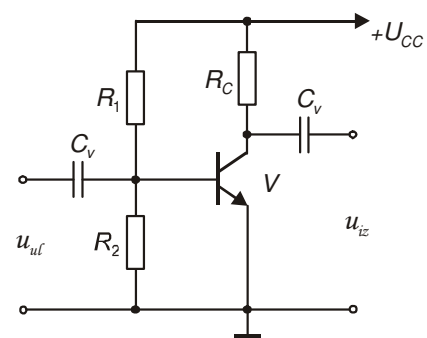
Svaki zadatak vrijedi 10 bodova. Za prolaz je potrebno 25 bodova od čega bar jedan cijeli točan zadatak.

1. Na izvor napona $E = 1,5 \text{ V}$ spojeni su u seriju otpor $R = 15 \Omega$ i komadić dopiranog silicija. Poznato je da je dužina tog komadića $l = 0,15 \text{ mm}$, presjek $S = 0,05 \text{ mm}^2$, koncentracija akceptora $N_A = 10^{16} \text{ cm}^{-3}$, pokretljivost šupljina $\mu_p = 390 \text{ cm}^2/\text{Vs}$ i temperatura $T = 300 \text{ K}$. Izračunajte snagu koja se oslobađa na komadiću silicija.
2. Izračunajte srednju vrijednost izlaznog napona U_{sr} za sklop prikazan na slici. Poznato je: $u_{ul} = 40\sin 1000t$, V, $E = 24 \text{ V}$, a ventil V je idealan.
3. Za zadano pojačalo izračunati otpor otpornika R_C da bi pojačalo imalo maksimalan hod izlaznog signala $U_{izmaks} = 8 \text{ V}$, ako je $U_{CC} = 25 \text{ V}$, $R_1 = 18 \text{ k}\Omega$, $R_2 = 680 \Omega$, $\beta = 250$. Pretpostaviti da je $U_{BE} = 0,7 \text{ V}$, a $U_{CEzas} = 0 \text{ V}$.
4. Na ulaz spoja sa slike dovodi se sinusni napon efektivne vrijednosti $U = 230 \text{ V}$. Struja potrebna za otvaranje tiristora je $I_G = 80 \text{ mA}$. Vrijednosti otpora su $R_G = 1,2 \text{ k}\Omega$, $R_T = 100 \Omega$. Izračunajte izlazni napon u_{iz} i njegovu efektivnu vrijednost U_{iz} .
5. Na ulaz sklopa sa slike dovode se ulazni naponi $u_1 = 25\sin\omega t$, mV, $u_2 = 60\sin\omega t$, mV, $u_3 = 30\cos\omega t$, mV. Vrijednosti otpornika su $R_1 = 24 \text{ k}\Omega$, $R_2 = 36 \text{ k}\Omega$, $R_3 = 120 \text{ k}\Omega$. Izlazni napon valnog je oblika $u_{iz} = U_m \sin(\omega t + \varphi)$. Izračunajte vrijednosti U_m i φ .

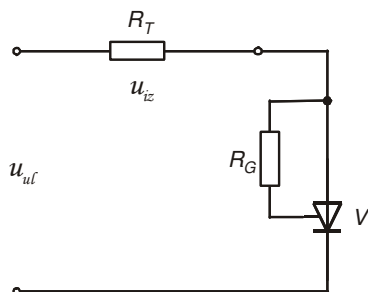
2.



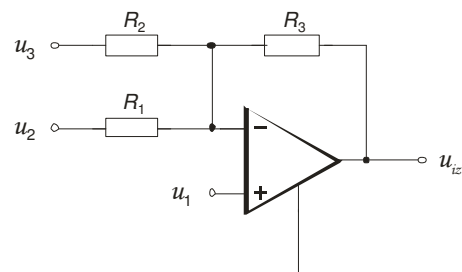
3.



4.



5.



Rješenja pismenog ispita iz Elektroničkih komponenata održanog
04.07.2012.

1. $P_{Si} = 27,19 \text{ mW}$.
2. $U_{sr} = 3,102 \text{ V}$.
3. $R_{C1} = 99,82 \Omega$, $R_{C2} = 212,1 \Omega$.
4. $U_{iz} = 162,1 \text{ V}$.
5. $u_{iz} = 120,2 \sin(\omega t - 123,7^\circ)$, mV.

Željko Stojanović