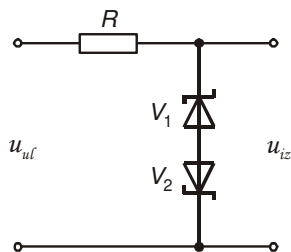


Pismeni ispit iz Elektroničkih komponenata

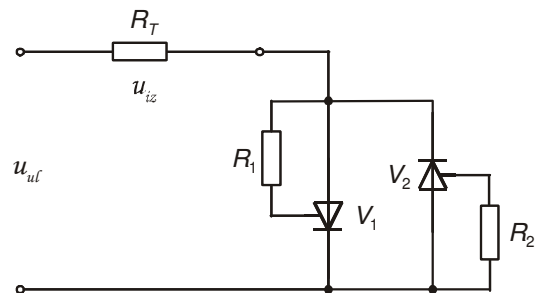
Svaki zadatak nosi po 10 bodova. Za prolaz je potrebno 25 bodova od čega bar jedan cijeli točan zadatak.

1. Za pn spoj kojemu je na p strani koncentracija primjesa $N_A = 10^{16} \text{cm}^{-3}$, a na n strani $N_D = 10^{17} \text{cm}^{-3}$, potrebno je naći barijerni kapacitet C_B na temperaturi $T = 330 \text{ K}$, ako je površina presjeka pn spoja $S = 500 \mu\text{m}^2$, a spoj je zaporno polariziran naponom $U = -2 \text{ V}$.
2. Na sklop sa slike dovodi se napon $u_{ul} = 36 \sin 314t$, V. Izračunajte srednju vrijednost izlaznog napona U_{sr} , ako su ventili idealni probojnih napona $U_{Z1} = 18 \text{ V}$, $U_{Z2} = 12 \text{ V}$.
3. Pojačalo sa slike ima maksimalni hod izlaznog napona 8,5 V. Izračunajte otpor otpornika R_2 , R_C i R_T ako je zadano: $U_{CC} = 24 \text{ V}$, $R_1 = 24 \text{ k}\Omega$, $U_{CEQ} = 10 \text{ V}$, $I_{CQ} = 80 \text{ mA}$, $\beta = 130$. Pretpostaviti da je $U_{BEQ} = 0,7 \text{ V}$, a $U_{CEzas} = 0 \text{ V}$.
4. Izračunajte srednju vrijednost struje trošila I_{sr} za sklop na slici. Poznato je: $u_{ul} = 310 \sin \omega t$, V, $R_T = 50 \Omega$, $R_1 = 3 \text{ k}\Omega$, $R_2 = 1 \text{ k}\Omega$, $I_{G1} = 60 \text{ mA}$, $I_{G2} = 100 \text{ mA}$.
5. Na ulaz sklopa sa slike dovode se ulazni naponi $u_1 = 2 \cos 314t$, V, $u_2 = 1,5 \cos 314t$, V, $u_3 = 3 \sin 314t$, V. Vrijednosti otpornika su $R_1 = 33 \text{ k}\Omega$, $R_2 = 56 \text{ k}\Omega$, $R_3 = 51 \text{ k}\Omega$, $R_4 = 100 \text{ k}\Omega$. Izlazni napon valnog je oblika $u_{iz} = U_m \sin(\omega t + \varphi)$. Izračunajte vrijednosti U_m i φ .

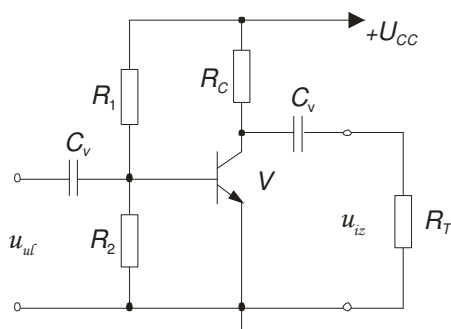
2.



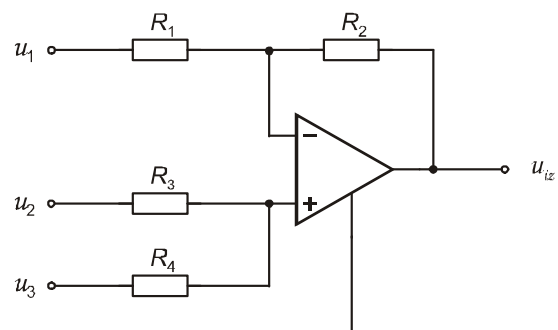
4.



3.



5.



**Rješenja pismenog ispita iz Elektroničkih komponenata
održanog 20.06.2012.**

1. $C_B = 84,17 \cdot 10^{-15} \text{ F}$.
2. $U_{sr} = 2,178 \text{ V}$.
3. $R_2 = 1,969 \text{ k}\Omega$, $R_C = 175 \text{ }\Omega$, $R_T = 270,5 \text{ }\Omega$.
4. $I_{sr} = -132,0 \text{ mA}$.
5. $u_{iz} = 2,825 \sin(314t - 14,66^\circ), \text{ V}$.

Željko Stojanović