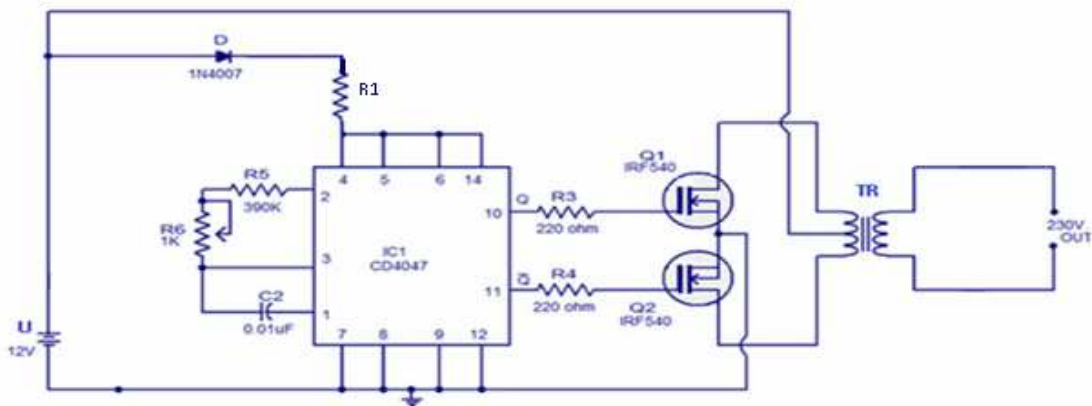


Izmjenjivač 13 V/220 V, 0,4 A

Električna shema pretvarača



Popis komponentata i objašnjenja funkcija

Oznaka komponente	Naziv komponente	Vrijednost parametra	Funkcija
U	naponski izvor	11 V ÷ 14 V	napon napajanja
R1	otpornik	330 Ω	ograničava napon napajanja IC-a
R3	otpornik	220 Ω	vrsta zaštite od neželjenog uključanja
R4	otpornik	220 Ω	vrsta zaštite od neželjenog uključanja
R5	otpornik	390 kΩ	podešavanje frekvencije
R6	promjenjivi otpornik	0 Ω ÷ 100 kΩ	podešavanje frekvencije
C2	kondenzator	0,01 μF	podešavanje frekvencije
D	dioda	-	zaštita od obrnutog polariteta ulaznog napona
IRF 540	MOSFET	-	Sklopka
IC4047	integrirani krug	-	upravljački sklop za tranzistore
TR	transformator	prijenosni omjer k = 20	povišenje iznosa napona

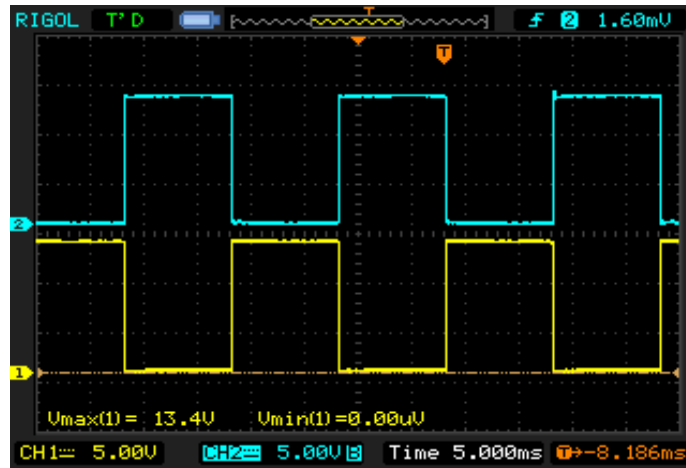
Parametri transformatora

$S = 100 \text{ VA}$, $U_{ul} = 13 \text{ V}$, $I_{ul} = 7,7 \text{ A}$, $S_{Fe} = 12 \text{ cm}^2$, $B = 1,1 \text{ T}$, $N_p = 49$, $N_s = 872$

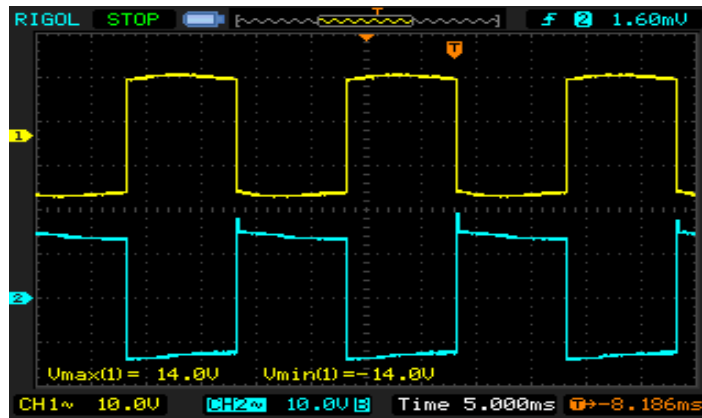
Ispitivanje izmjenjivača



Mjerenja



Valni oblici napona u_{GS} za oba tranzistora



Valni oblici napona u_{DS} za oba tranzistora

Stupanj djelovanja pri nazivnom opterećenju

ulazni napon [V]	ulazna struja [A]	izlazni napon [V]	izlazna struja [A]	ulazna snaga [W]	izlazna snaga [W]	stupanj djelovanja [%]
10	4,7	114,3	0,313	47	35,7	76,1
11	4,9	126,4	0,331	53,9	41,8	76,4
12	5,2	138,5	0,346	62,4	47,9	76,7
13	5,4	152	0,36	70,2	54,72	77,9
14	5,7	182,5	0,37	79,8	67,5	84,6